



Nr 9972-302100

Sahlins Sweden AB
www.sahlins.com

Elvinsch för kabelstege
3021-1000/2000

Bruksanvisning





Tack för att Du valde att köpa en SAHLINS produkt.

Vi vill att Du skall bli nöjd med Din vansch, denna instruktionsbok har skrivits för att hjälpa Dig att säkert hantera och sköta denna. Vi vill att Du läser den ordentligt innan maskinen tas i bruk så att Du är medveten om de säkerhetsåtgärder Du behöver vidta när Du använder den.

ALLMÄNT.

Under konstruktion och tillverkning av utrustningen, har stor omsorg lagts för att undvika risker ur hälso- och säkerhetssynpunkt.

Vid dragning av kabel förekommer riskmoment och för att undanröja dessa är det viktigt att:

-instruktioner studeras och följs

-personalen fortlöpande utbildas i skötsel och säkerhet

-ändamålsenlig utrustning och verktyg finns tillgängliga

-ägaren och arbetsledningen ansvarar för att effektiva säkerhetsprogram och föreskrifter utarbetas och följs av all personal.

Våra instruktioner innehåller viktig information som alla användare skall känna till och förstå innan de använder utrustningen.

För Din och andras säkerhet skall Du ägna speciell uppmärksamhet åt de punkter/sektioner som har följande rubriker:

VARNING!!!

Viktig information som varnar Dig för risk för allvarliga personskador eller livsfara om instruktionen inte följs.

VARSAMHET!

Viktig information som beskriver hur man skall förhindra skada på maskin och utrustning eller hur man skall undvika en situation som kan orsaka personskada.

ANMÄRKNING.

Rådgivande information angående drift, skötsel och underhåll av maskin och utrustning.

Innehållsförteckning

SÄKERHETSREGLER.....	3
EL VINSCH 3021.....	5
Tekniska data	5
Handhavande	6
Manövrering.....	6
Montering av draglina på nock	7
Start och stopp.....	7
Transport.....	8
Långtidsförvaring.....	8
Underhåll	8
Underhållsschema.....	8
Tillbehör:	9



SÄKERHETSREGLER.

GENERELLA SÄKERHETSÅTGÄRDER

Säkerhet för personalen

1. Läs och sätt dig in i samtliga varningar, försiktighetsåtgärder och instruktioner i bruks- och skötselanvisningen, samt läs och lär dig betydelsen av alla skyltar som finns på och kring utrustningen. Om tveksamhet råder se till att få svar på alla frågor innan arbetet påbörjas.
2. Arbeta inte med maskiner eller utrustning om du är under påverkan av alkohol, starka mediciner, lugnande medel eller andra droger som kan göra dig mindre alert eller påverka ditt omdöme.
3. Använd vid förflyttning på och omkring maskinen handtag, stegar, skyddsräcke och andra säkerhetsanordningar. Använd säkerhetsbälte om så erfordras.
4. Vidtag säkerhetsåtgärder så att inte hår eller löst sittande klädespersedlar kan fastna i rörliga delar eller reglerdon.
5. Använd om möjligt alltid skyddshanskar som skydd för händer och fingrar mot skär och skavsår, brännskador och lösningsmedel.
6. Använd alltid skyddsglasögon så snart det finns en risk för flygande partiklar, flisor, damm eller andra objekt som kan skada ögonen och då säkerhetsföreskrifter kräver detta. Var rädd om dina ögon!
7. Använd alltid skyddshjälm och skyddsskor vid arbete som kräver detta.
8. Använd alltid hörselskydd i arbetsområde med hög bullernivå.
9. Gör inga onödiga lyft som kan skada din rygg utan använd hjälpmedel. Använd dina ben och inte din rygg när du är tvungen att göra egna lyft.

Säkerhet på arbetsplatsen

10. Håll arbetsområdet rent och fritt från materialsamlingar.
11. Tillåt inte obehörig personal att vistas i eller kring arbetsområdet. Ha alltid full kontroll över vem som vistas där.
12. Ytor som berörs med händer eller fötter skall hållas rena, torra och fria från olja eller fett.
13. Förvara delar och verktyg på härför avsedd plats när dessa inte används.
14. Gör en kontroll av varningsutrustning i arbetsområdet och se till att varje enskild enhet fungerar tillfredställande före start av utrustningen.
15. Stå inte under eller tillåt inte någon annan stå under utrustning som är upplyft eller upphängd.
16. Ta reda på viktbegränsningar hos linor och lyftdon och det fria rörelseutrymme som krävs för dessa.
17. Var uppmärksam på förhållanden som kan försvåra uppsikten kring och i arbetsområdet.

Utrustningens säkerhet.

18. Varnings-, förbuds- och informationsskyltar får inte döljas, ändras, skadas eller borttagas.
19. Klättra aldrig upp på utrustningen vid drift, färd eller lyft och tillåt ingen annan att göra detta.
20. Kontrollera komponenter i utrustningen före varje drifttillfälle så att inga delar är skadade eller kan misstänkas vara skadade. Reparera eller ersätt skadade delar eller kan misstänkas vara skadade. Reparera eller ersätt skadade delar före start och drift av utrustningen. Använd endast originaldelar.
21. Före start och drift av utrustningen skall tillses att inga personer, djur, verktyg, delar eller andra främmande föremål finns i, på, under eller runt denna.



Kontrollera att all skydds- och säkerhetsutrustning är korrekt installerad och i tillfredställande skick.
22. Tillse före start av maskinen att all personal och besökare i arbetsområdet blivit informerade om att utrustningen skall startas.

Använd lamplig varningsutrustning för att varna dessa.

23. Tillåt inte utbildad personal att starta eller köra någon utrustning utan ledning av en utbildad operatör.

24. Lämna aldrig utrustningen utom kontroll och uppsikt.

25. Var uppmärksam vid start och under drift på felaktiga mätinstrument, synbara defekter, lukter eller ovanliga ljud som kan vara en varning på ett fel.

Stoppa utrustningen omedelbart om något fel misstänks.

26. Utför all inspektion, underhåll, smörjning och justering under stor försiktighet och enligt tillverkarens rekommendationer.

Maskinen skall alltid stannas vid underhållsarbete.

Säkerhet på elektrisk utrustning.

27. Tillåt endast utbildad och kompetent personal att arbeta med elektriska komponenter i anläggning och utrustning.

28. Utgå alltid ifrån att elektrisk utrustning är strömförande tills den är konstaterad vara strömlös genom korrekt utförd test. .

29. Lås säkerhetsbrytaren och varningsskylta om så erfordras den elektriska styrutrustning en innan inspektion, underhåll, smörjning eller justeringar utförs på maskinen.

30. Reparera eller ersätt elektriska ledningar, kablar och kopplingar som är slitna eller skadade.

31. Kontrollera att jordledningar, stickproppar och kraftkabelförbindningar är ordenligt och säkert anslutna innan utrustningen startas.

32. Arbeta aldrig med elektrisk utrustning i fuktiga miljörytmen eller om du är stående i vatten eller på våt yta, såvida du inte vet att strömmen är bruten.

33. Var uppmärksam vid arbete kring eller med elektricitet. Rapportera omedelbart till din arbetsledare om risk för fel på elektrisk utrustning föreligger eller misstänks.



EL VINSCH 3021

Elvinsch 3021 för montering på kabelstege - en bärbar nockvinsch avsedd endast för dragning av kabel på regelstege.

Vinschen består av motor med växel, nockrulle och fäste, som snabbt monteras på regelstege.

Vinschen drivs av en elmotor.

Motorn är sammanbyggd med en självhämmande snäckväxel som håller lasten vid stopp.



Tekniska data

	Typ 3021-1000	Typ 3021-2000
Elmotor	0,55 kW / trefas 380-415 V	0,37 kW / enfas 230V
Varvtal	1380 rpm	1340 rpm / kondensatordrift
Märkström	1,8-1,6A	2,75A
Startström I _a /I _n	3,9	2,3
Kapslingsklass	IP 55	IP54
Anslutningsdon	CEE416/616A	CE07 jordad 10A
Växel:	Snäckväxel Typ FRS60 Utv 1 :100 Livstidssmord utan påfyllnings- eller nivåpluggar	
Övrigt:		
Dragkraft:	400 kp	200 kp
Hastighet:	ca 5 m / min	ca 5 m/ min
Vikt:	21 kg	19kg
Rekommenderad draglina:		
Polynite:	Min 10 mm diam. Min brottlast 2130 kp	Min 8 mm diam. Min brottlast 1450 kp

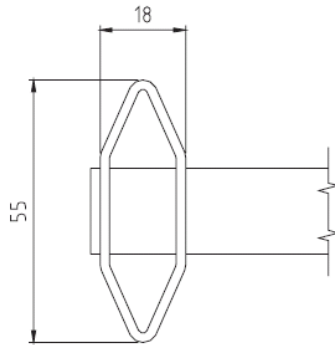


Fäste för kabelstege:

WIBE KHZ ,KHZP, KHZV

WIBE KHZ, KHZP, KHZV

Profil kabelstege:



Kabelrulle rak/vinkel:

Max last 100 kp Kullagrat aluminiumhjul, spårvidd 76 mm

Handhavande

Arbete med vinsch 3021.

SAHLINS vinsch 3021 är pålitlig och konstruerad för att ge Dig säkerhet. Den kan hjälpa Dig utföra arbetet lättvindigt och underlätta Ditt arbete. Du måste dock följa dessa instruktioner noggrant eftersom felaktig hantering kan medföra livsfara.

WARNING: Före arbetet med montage av vinsch och tillbehör till regelstege ta på skydds handskar.

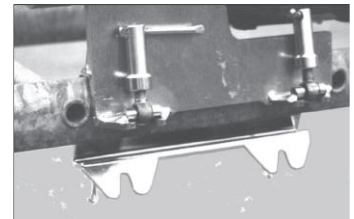
Montera vinschen i passande arbetsläge på regelstegen.

Rikta in så att vinschen kommer rätt och att den ligger an mot en av stegens "pinna" i drag riktningen. Får endast användas på regelstege av fabrikat WIBE modell KHZ, KHZP och KHZV med slutet 6-kantig sidoprofil (se tekn.data sid 6).

Vik över det undre spännfästet och lås fast med låsskruvarna.

Spänn låsskruvarna så att vinschen sitter fast stadigt på sidoprofilen.

WARNING: Starta aldrig vinschen före den är ordentligt monterad.



Manövrering

WARNING: Före drifttagning av vinschen var säker på reglagens funktion.

Vinschen har endast en hastighet / dragkraft.

Draghastigheten och dragkraften kan delvis regleras genom att draglinan slirar på nocken.

Detta görs genom att draget i "baktampen" på linan minskas och linan får en tendens till att slira. Slirningen kan variera olika mycket beroende på hur hårt man drar i "baktampen".

Drag ut draglinan genom dragrullarna fram till kabeländan före det att linan placeras över nocken.

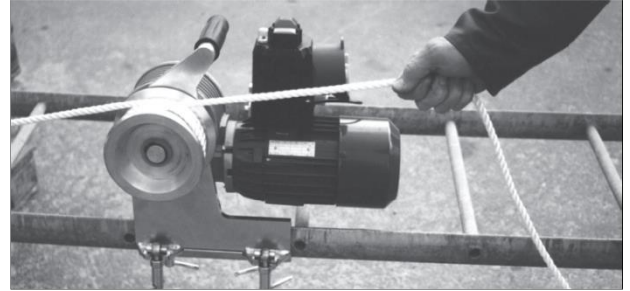


Montering av draglina på nock

Gör 2 -3 slingor på linan. Placera den dragande parten av slingorna längst in mot vinschen.
Dragning kan ske med såväl "överdrag" som "underdrag" beroende på rotationsriktning på nocken.

WARNING: Före dragning kontrollera att linan inte är skadad eller felaktigt skarvad.

WARNING: Vid dragning förvissa dig om att dragkraften inte är större än att tillräcklig säkerhet mot brott av linan garanteras. Se "Tekniska data" sid 5.



Start och stopp

Koppla in vinschen med skarvsladd och med för den avsedd anslutningsdon.
Se "Tekniska data" sid 5.

WARNING: Kontrollera att jordledningar , stickproppar och kraftkabelförbindningar är ordentligt och säkert anslutna innan utrustningen startas.

Vinschen startas med strömställaren på manöverdosan.

Nocktrumman roterar med ca 15 varv per minut.

Genom att dra något i baktampen på linan börjar vinschen att dra in linan/kabeln.

Dra, för hand i baktampen snett ut åt sidan från nocken så att den inkommande linan som kommer längst in på nocken lätt skjuter ut den intilliggande linan åt sidan.

Under hela dragningen måste det vara en åtdragande kraft i baktampen.

Genom att öka -minska dragkraften i baktampen kan draghastighet och dragkraft regleras.

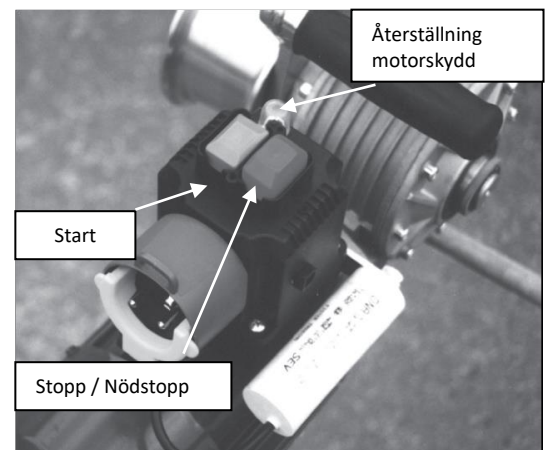
Vid kortare och snabba stopp kan man genom att "slacka" linans baktamp få draget att stanna.

Direkt efter att linan "slackats" slå av maskinen på manöverdosan.

NÖDSTOPP-knappen sitter på manöverdosan.

WARNING! Tag alltid bort stickproppen från manöverdosan när maskinen lämnas obevakad och när den inte skall användas.

ANMÄRKNING. Motorskyddet löser ut vid överbelastning av vinschen. Återställningsknappen sitter på manöverdosan.





Transport

Transportera maskinen i en låda. Undvik att den blir utsatt för fukt och stötar.

Långtidsförvaring

Förvaringstället skall vara rent och torrt.

Underhåll

VARSAMHET: Använd endast originaldelar vid underhålls- och reparationsarbete.

WARNING: Utför allt underhåll, smörjning och justering under stor försiktighet.

Maskinen skall alltid stannas och stickproppen skall tas bort från manöverdosan vid underhållsarbete.

Underhållet av vinschen är mycket begränsat med hänsyn till att stativet är förzinkat och växeln är livstidsmörd, utan påfyllnings- eller nivåpluggar.

Smörj vid behov låsskruvarna på spännfästet.

Reparera eller ersätt elektriska ledningar, kablar och kopplingar som är slitna eller skadade.

Kontrollera att rullarna på kabelrullarna rullar lätt smörj vid behov.

Kontrollera draglinan regelbundet så att inga skador finns.

Underhållsschema

INTERVALL		Varje gång
Nödstopp	Kontroll	x
Växellåda	Kontroll!	x
Läckage		
Elanslutningar	Kontroll	x
Draglina	Kontroll	x

WARNING: Använd endast SAHLINS original reservdelar vid service och reparationer.

Delar som inte uppfyller våra kvalitetskrav kan orsaka skada på maskin eller tillbehör.

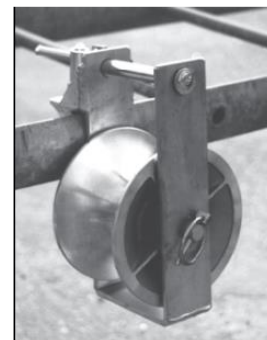


Tillbehör:

Kabelrulle för enklare dragning av kabel.
Monteras på sidoprofilen av regelstegen.
Kabelrullen monteras så att rullen kommer på utsidan av regelstegen.
Kabelrullen finns i rak och vinkelutförande (se bild).

Kabelrulle rak linje

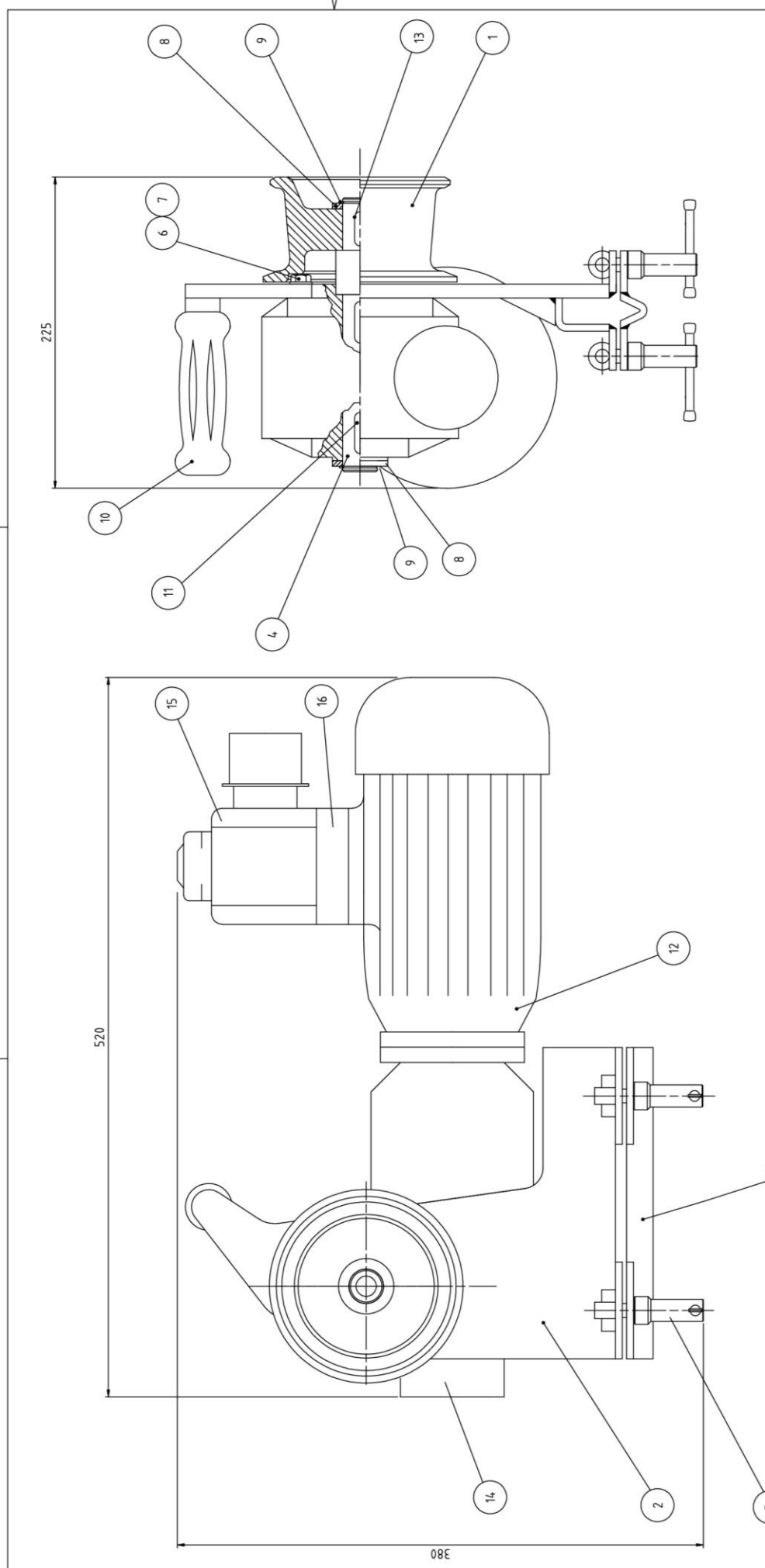
Art.nr: 6920-0000



Kabelrulle vinkel

Art.nr:6921-0000





Denne handling är vår egendom och får ej utan vårt
 tillstånd spridas, kopieras, utvecklas för vidare-
 ring eller delges annan person eller firma. Över-
 tagningen ska ske på plats och i god tid.

Det nr	Art	Artikelnummer	Benämning / Material	Anm
15	1	9711-030	NOLLSPANNINGS KOMBINATION	
14	1	9681-001	SNACKVAXEL FRS60 1:100	
13	1	9321-0825	PLATTKIL-RK 8X7X25	
12	1	9702-005-01	MA 71-4C 0.55 KW	
11	1	9321-0830	PLATTKIL-RK 8X7X30	
10	1	9512-25	GUMMIHANDTAG DIAM 25 MM	
9	2	9302-025	SPÄRRING SGA 25	
8	2	9449-001	BRICKA 40/26X4 SS1312	
7	4	9444-082	FJADERBRICKA FBB 8.2	
6	4	9361-08020	SKRUV M6S M8X20	2456-4 1-2
5	4	9802-2456	LASMUTTER	2289-3
4	1	3021-5004	AXEL	2288-3
3	1	3021-5003	FASTE	2287-2
2	1	3021-5002	STATIV	2286-3
1	1	3021-5001	NOCKTRUMMA	



EG-försäkran om överensstämmelse **EC declaration of conformity**

Vi försäkrar , i egenskap av tillverkare, att nedanstående produkt uppfyller alla tillämpliga bestämmelser i 2006/42/EG.

We declare, as a manufacturer, that the following product meets all applicable provisions of 2006/42 / EC

Artikelnummer Article number	3021-1000
Benämning Name	Eldriven nockvinsch 3-fas / Electric winch 3-phase

Tillämpade harmoniserande standarder / Applied harmonised standards

Andra tillämpade standarder och specifikationer / Other applied standards and specifications

Behörig att sammanställa teknisk dokumentation / Authorised to compile technical documentation

Namn Name	Undertecknad / Undersigned	Adress Address	Enligt nedan / As below
--------------	----------------------------	-------------------	-------------------------

Ort Town/City	Holsljunga	Datum Date	2019-03-11
Namn Name			
Namnförtydligande Name in block letters	Stefan Svensson		
Befattning Position	VD / CEO		



Sahlins Sweden AB

Tel. 0320 – 20 93 30

Företagsvägen 5
512 64 Holsljunga
Fax 0320 – 319 38

www.sahlins.com

