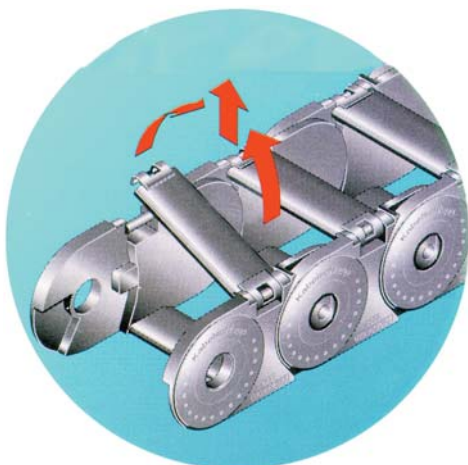
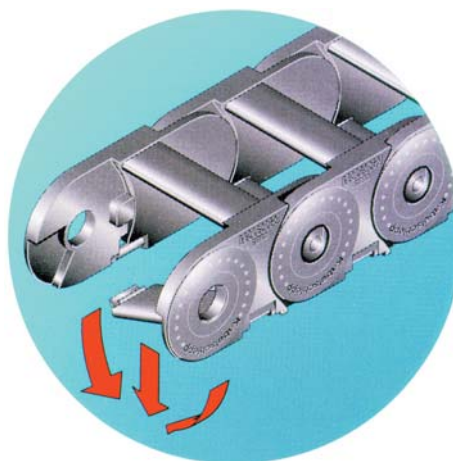




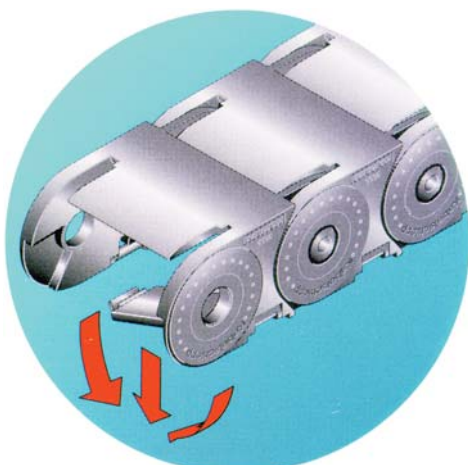
Fördelar med CIBES KABELSLÄP



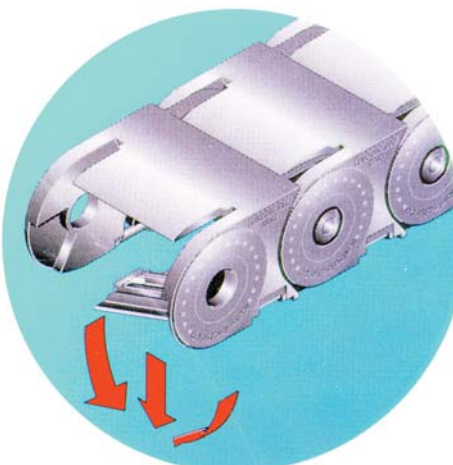
Modell 030



Modell 040



Modell 050



Modell 060

Tyst!

- Ljudoptimerad länkkonstruktion för tyst gång och minimal vibration, (patenterat).

Stark!

- Dubbla anslag för högsta möjliga styvhet. Kedjans styvhet gör att maximal ostöttade längder kan uppnås.
- Patenterade byglar för att uppnå maximalt sido- och torsionsstabilitet.

Kompatibel!

- Universalt montagefäste: Kompatibelt med ett stort antal kedjetyper!

Cibes kabelsläp i plast är en kabelsläpkedja optimerad för säker och pålitlig energitillförsel. Kabelsläpkedjan finns i över 650 olika varianter med kundanpassade fästen, ett optimerat avdelarsystem och stora möjligheter till kundanpassning.

Allmänt om kabelsläpkedjor

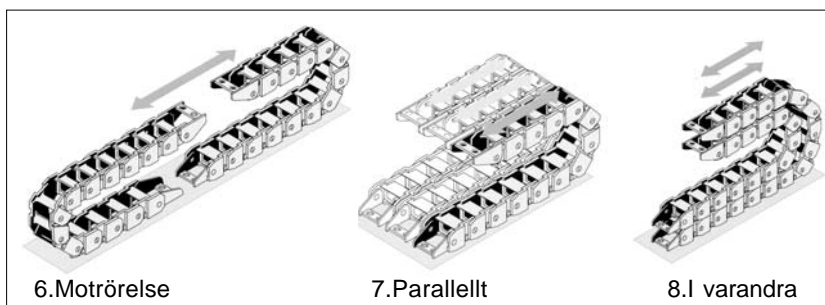
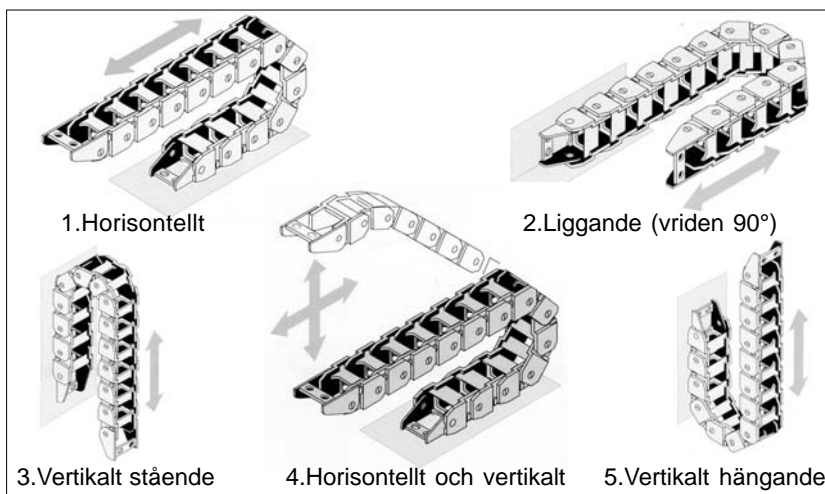
Användningsområden:

Kabelsläpkedjor kan användas i en rad olika applikationer som t ex robotar, verktygsmaskiner, transportsystem, mätsystem och traverser.

Oftast kan en kabelsläpkedja i plast användas men Cibes Kabelsläp finns även i metall.

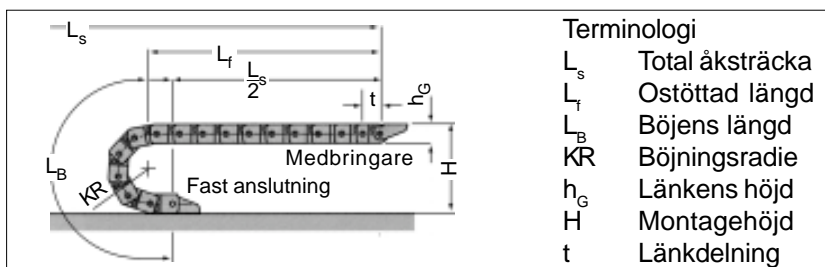
Cibes kan leverera kundanpassade kedjor för t.ex. EX-miljö eller i brandsäkert utförande.

Om det är ont om plats kan kabelsläpkedjor monteras i bredd, motgående eller i varandra.

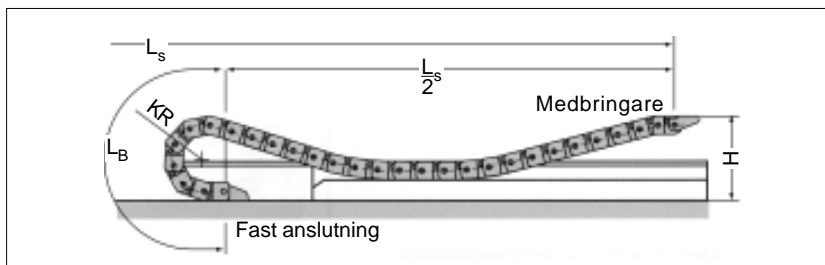


Fästpunkter.

Cibes kabelsläpkedja levereras i regel med en fast anslutning, (fästpunkt) och en rörlig anslutning, (medbringare).



Kabelsläpkedjans fasta punkt monteras i mitten av maskinens åksträcka för att minimera kostnaden för kedja, kabel och slang.



Kedjelängd:

Kedjelängd LK:

$$LK = \frac{L_s}{2} + L_b$$

Avrundat till närmaste länkdelning:

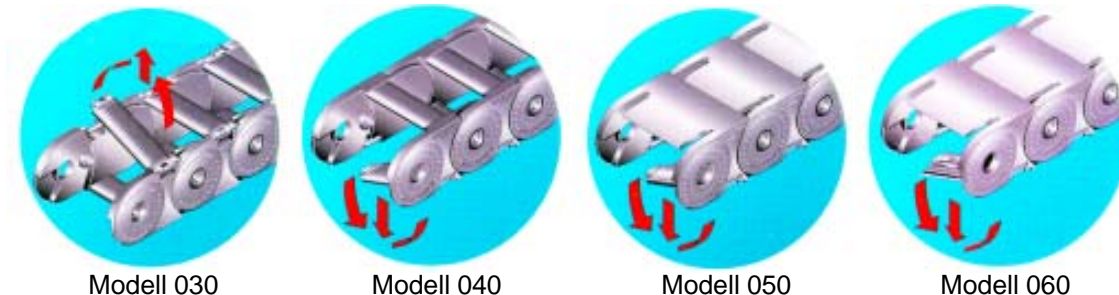
$$L_b = KR \times \pi + 2t$$

Monteringshöjd H:

$$H = 2KR + h_c$$

Olika storlekar och modeller

Cibes kabelsläpkedja i plast levereras i fyra storlekar, (0345, 0455, 0555 och 0665) och i fyra modeller per storlek, (030, 040, 050 och 060).



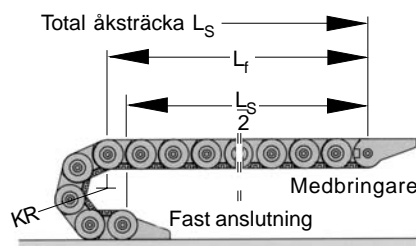
Modeller:

Samtliga öppningsbara byglar och täcklock kan öppnas i båda ändar, uppifrån eller ifrån sidan.

- Modell 030: ⚙️ Öppningsbar bygel på utsidan
- Modell 040: ⚙️ Öppningsbar bygel på insidan
- Modell 050: ⚙️ Täckt på utsidan - Öppningsbar bygel på insidan
- Modell 060: ⚙️ Täckt på utsidan - Öppningsbart täcklock på insidan

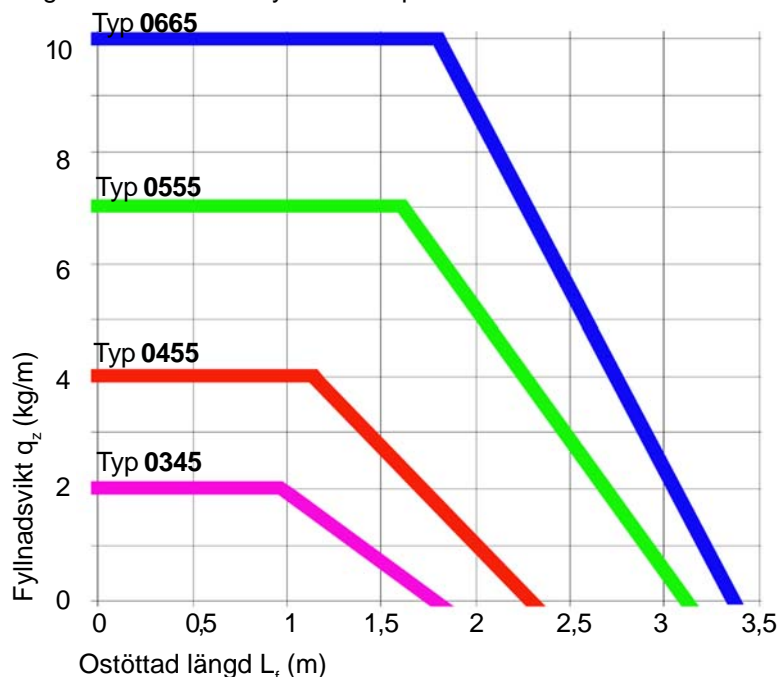
Typer:

- Typ 0345 Länkdelning t: 34,5mm
- Typ 0455 Länkdelning t: 45,5mm
- Typ 0555 Länkdelning t: 55,5mm
- Typ 0665 Länkdelning t: 66,5mm



Belastning:

Ostöttad längd i förhållande till fyllnadsvikt per meter.



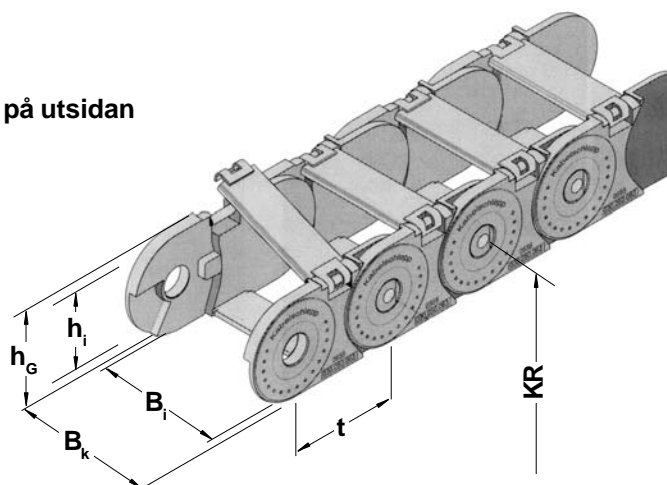
Vid långa åksträckor bör kedjan styras i sidled av en styrränna, se datablad **17-102**.

Modell 030: 0345-0455-0555-0665

Kabelsläpkedja - Modell 030:

- Öppningsbar bygel på utsidan

B_i Inre bredd i mm
 h_i Inre höjd i mm
 B_k Yttre bredd i mm
 h_G Länkhöjd i mm
 t Länkdelening
 KR Böjningsradie i mm



Teknisk data:

Typ	t	h_i	h_G	Inre bredd B_i (Alternativ)	B_k
0345	34,5	20	28	15 - 20 - 25 - 38 - 50 - 65	$B_i + 13$
0455	45,5	26	36	25 - 38 - 58 - 78 - 103 - 130	$B_i + 18$
0555	55,5	38	50	50 - 75 - 100 - 125 - 150	$B_i + 22$
0665	66,5	44	60	50 - 75 - 100 - 125 - 150 - 175 - 200 - 225 - 250	$B_i + 27$

Typ	Böjningsradie KR (Alternativ)
0345	38 - 50 - 75 - 100 - 125 - 150
0455	52 - 65 - 95 - 125 - 150 - 180 - 200 - 225
0555	63 - 80 - 100 - 125 - 160 - 200 - 230
0665	75 - 100 - 120 - 140 - 200 - 250 - 300

Fördelar med modell 030:

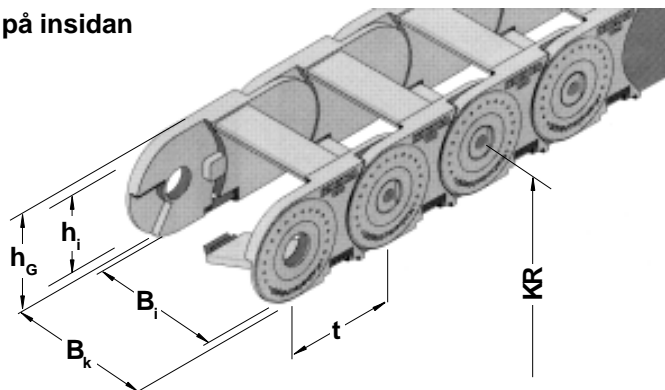
- Samtliga öppningsbara byglar kan öppnas i båda ändar, uppifrån eller ifrån sidan vilket ger stora fördelar vid montage och service.
- Lätt att öppna och stänga genom en patenterad länkkonstruktion (felmontage av byglarna är omöjligt).
- Lätt att byta ut länkar vid service genom ett nytt länksystem.
- Byglarna är konstruerade med "progressiv klämning", vilket innebär att bygeln stannar vid öppet läge. På så vis är det lätt att bestycka kedjan och man undviker förlust av byglar.

Modell 040: 0345-0455-0555-0665

Kabelsläpkedja - Modell 040:

- Öppningsbar bygel på insidan

B_i Inre bredd i mm
 h_i Inre höjd i mm
 B_k Yttre bredd i mm
 h_G Länkhöjd i mm
 t Länkdelling
 KR Böjningsradie i mm



Teknisk data:

Typ	t	h_i	h_G	Inre bredd B_i (Alternativ)	B_k
0345	34,5	20	28	15 - 20 - 25 - 38 - 50 - 65 - 90	$B_i + 13$
0455	45,5	26	36	25 - 38 - 58 - 78 - 103 - 130	$B_i + 18$
0555	55,5	38	50	50 - 75 - 100 - 125 - 150	$B_i + 22$
0665	66,5	44	60	50 - 75 - 100 - 125 - 150 - 175 - 200 - 225 - 250	$B_i + 27$

Typ	Böjningsradie KR (Alternativ)
0345	38 - 50 - 75 - 100 - 125 - 150
0455	52 - 65 - 95 - 125 - 150 - 180 - 200 - 225
0555	63 - 80 - 100 - 125 - 160 - 200 - 230
0665	75 - 100 - 120 - 140 - 200 - 250 - 300

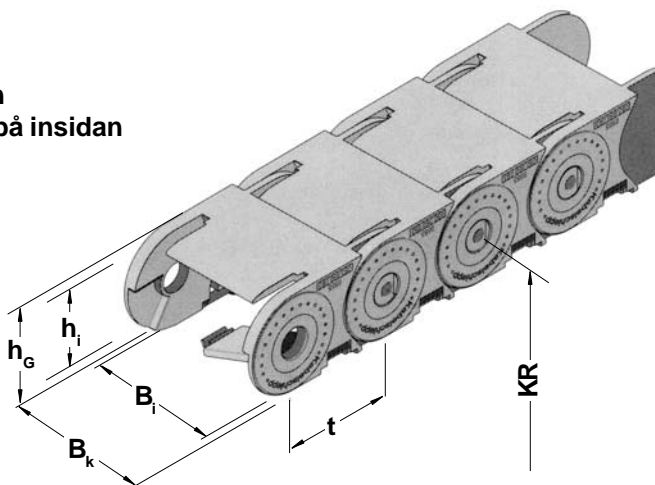
Fördelar med modell 040:

- Samtliga öppningsbara byglar kan öppnas i båda ändar, uppifrån eller ifrån sidan vilket ger stora fördelar vid montage och service.
- Lätt att öppna och stänga genom en patenterad länkkonstruktion (felmontage av byglarna är omöjligt).
- Lätt att byta ut länkar vid service genom ett nytt länksystem.
- Byglarna är konstruerade med "progressiv klämning", vilket innebär att bygeln stannar vid öppet läge. På så vis är det lätt att bestycka kedjan och man undviker förlust av byglar.

Modell 050: 0345-0455-0555-0665

Kabelsläpkedja - Modell 050:

- Täcklock på utsidan
- Öppningsbar bygel på insidan



B_i	Inre bredd i mm
h_i	Inre höjd i mm
B_k	Yttre bredd i mm
h_g	Länkhöjd i mm
t	Länkdelling
KR	Böjningsradie i mm

Teknisk data:

Typ	t	h_i	h_g	Inre bredd B_i (Alternativ)	B_k
0345	34,5	20	28	15 - 20 - 25 - 38 - 50 - 65	$B_i + 13$
0455	45,5	26	36	25 - 38 - 58 - 78 - 103 - 130	$B_i + 18$
0555	55,5	38	50	50 - 75 - 100 - 125 - 150	$B_i + 22$
0665	66,5	44	60	50 - 75 - 100 - 125 - 150 - 175	$B_i + 27$

Typ	Böjningsradie KR (Alternativ)
0345	38 - 50 - 75 - 100 - 125 - 150
0455	52 - 65 - 95 - 125 - 150 - 180 - 200 - 225
0555	63 - 80 - 100 - 125 - 160 - 200 - 230
0665	75 - 100 - 120 - 140 - 200 - 250 - 300

Fördelar med modell 050:

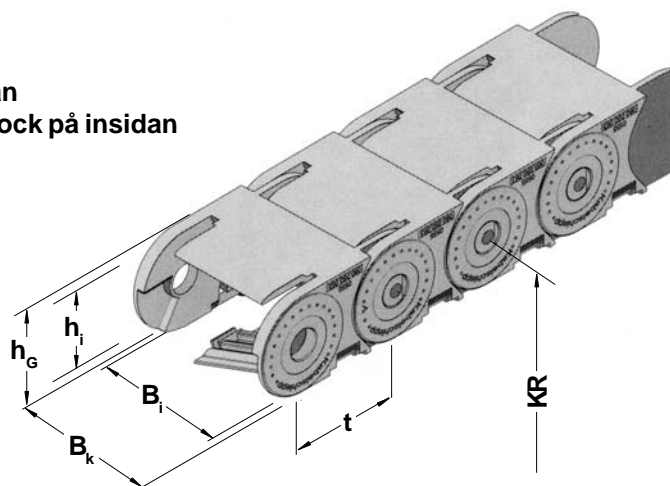
- Täcklock på utsidan som skyddar mot damm och smuts.
- Samtliga öppningsbara byglar kan öppnas i båda ändar, uppifrån eller ifrån sidan vilket ger stora fördelar vid montage och service.
- Lätt att öppna och stänga genom en patenterad länkkonstruktion (felmontage av byglarna är omöjligt).
- Lätt att byta ut länkar vid service genom ett nytt länksystem.
- Byglarna är konstruerade med "progressiv klämning", vilket innebär att bygeln stannar vid öppet läge. På så vis är det lätt att bestycka kedjan och man undviker förlust av byglar.

Modell 060: 0345-0455-0555-0665

Kabelsläpkedja - Modell 060:

- Täcklock på utsidan
- Öppningsbart täcklock på insidan

B_i Inre bredd i mm
 h_i Inre höjd i mm
 B_k Yttre bredd i mm
 h_G Länkhöjd i mm
 t Länkdelening
 KR Böjningsradie i mm



Teknisk data:

Typ	t	h_i	h_G	Inre bredd B_i (Alternativ)	B_k
0345	34,5	19,5	28	15 - 20 - 25 - 38 - 50 - 65	$B_i + 13$
0455	45,5	25	36	25 - 38 - 58 - 78 - 103 - 130	$B_i + 18$
0555	55,5	36	50	50 - 75 - 100 - 125 - 150	$B_i + 22$
0665	66,5	42	60	50 - 75 - 100 - 125 - 150 - 175	$B_i + 27$

Typ	Böjningsradie KR (Alternativ)
0345	75 - 100 - 125 - 150
0455	95 - 125 - 150 - 180 - 200 - 225
0555	100 - 125 - 160 - 200 - 230
0665	120 - 140 - 200 - 250 - 300

Fördelar med modell 060:

- Täcklock på utsidan som skyddar mot damm och smuts.
- Samtliga öppningsbara täcklock kan öppnas i båda ändar, uppifrån eller ifrån sidan vilket ger stora fördelar vid montage och service.
- Helt slät utsida för minimal påverkan av spånor och slitande artiklar.
- Lätt att öppna och stänga genom en patenterad länkkonstruktion.
- Täcklocken är konstruerade med "progressiv klämning", vilket innebär att täcklocket stannar vid öppet läge. På så vis är det lätt att bestycka kedjan och man undviker förlust av täcklock.

Avdelare - 0345-0455-0555-0665

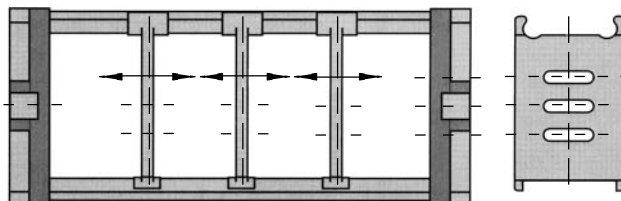
Avdelare:

Avdelare till kabelsläpkedjan monteras i regel på varannan länk.

Avdelare TS 0.1

Till modell 030+040

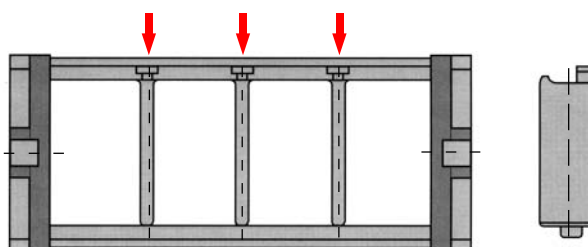
Vertikala avdelare - Flyttbara i sidled



Avdelare TS 0.2

Till modell 050+060

Vertikala avdelare - Fixerade i locket



Avdelaren fixeras i locket så att även om kedjan monteras liggande, 90° vriden, ligger kabeln/slangen kvar på sin plats.

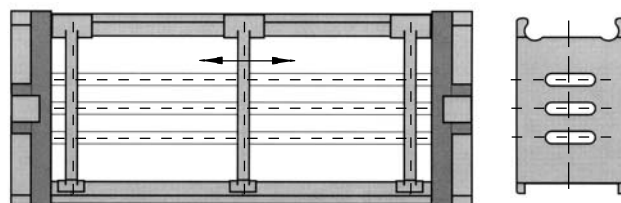
Avdelare TS 1

Till modell 030+040

Vertikala avdelare med horisontella
Hyllplan, (en, två eller tre våningar)

0345 + 0445 - Al-profil 9x2mm

0555 + 0665 - Al-profil 9x2mm eller plastprofil 9x2mm

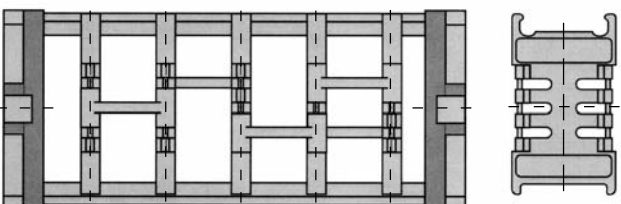


Avdelare TS 2

Modell 030+040

Vertikala avdelare med horisontellt
inskjutbara hyllor.

Hyllorna skjuts in från båda håll för
optimalt utnyttjande av utrymmet.



Rätt avdelare till rätt kedja :

TYP	0345				0455				0555				0665			
	030	040	050	060	030	040	050	060	030	040	050	060	030	040	050	060
TS 0,1	X	X	-	-	X	X	-	-	X	X	-	-	X	X	-	-
TS 0,2	-	-	-	-	-	-	X	X	-	-	X	X	-	-	X	X
TS 1	X	X	-	-	X	X	-	-	X	X	-	-	X	X	-	-
TS 2	-	-	-	-	X	X	-	-	X	X	-	-	X	X	-	-

Montagefäste - 0345-0445-0555-0665

Montagefäste:

Cibes montagefäste med dubbel dragavlastningskam:

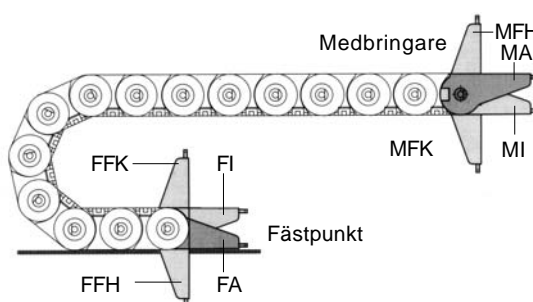
- ZLK-A med integrerad dragavlastningskam
- ZLK-L med separat dragavlastningskam som skruvas fast.

Fast anslutning (fästpunkt) och rörlig anslutning (medbringare) levereras alltid med dragavlastningskam.

Kammen snäpps fast i fästpunkten/medbringaren som sedan skruvas fast (ZLK-A).

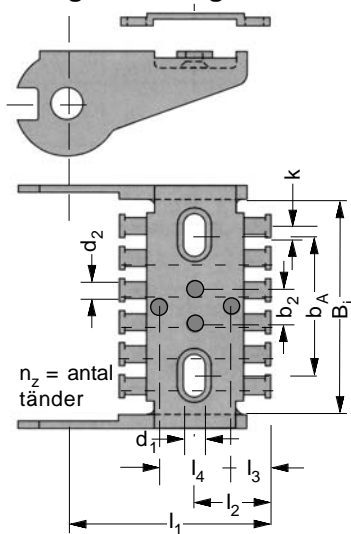
Om så önskas kan dragavlastningskammen monteras separat framför fästpunkten/medbringaren (ZLK-A)

Samtliga i tabellen angivna gäller för både fästpunkt och medbringare.

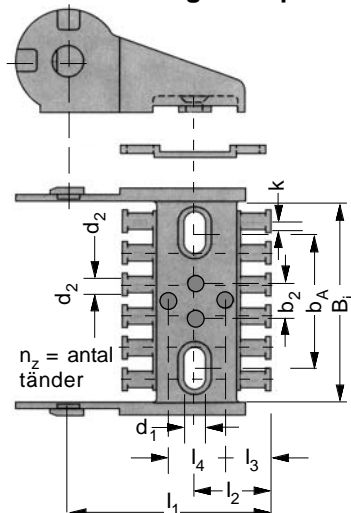


Anslutningsalternativ

Rörlig anslutning - medbringare



Fast anslutning - fästpunkt



Måttabell - samtliga mått i mm.

TYP	B ₁	b _A	b ₂	l ₁	l ₂	l ₃	l ₄	d ₁	d ₂	k	ZL-K	nz
0345	15	-	-	62	-	16	12	6,4	-	-	A	1
	20	-	-	62	-	16	12	6,4	-	-	A	1
	25	13	-	62	-	-	-	6,4	-	-	A	2
	38	24	-	62	22	-	-	6,4	-	2	A	3
	50	36	-	62	22	-	-	6,4	-	2	A	3
0455	65	51	-	62	22	-	-	6,4	-	2	A	3
	25	11	-	74	26,5	-	-	6,4	-	3	A	2
	38	23,5	-	74	26,5	19,5	14	6,4	6,4	3,5	L	3
	58	43,5	15	74	26,5	-	-	6,4	6,4	3,5	L	4
	78	63,5	35	74	26,5	-	-	6,4	6,4	3,5	L	6
0555	103	88,5	60	74	26,5	-	-	6,4	6,4	3,5	L	8
	130	115,5	87	74	26,5	-	-	6,4	6,4	3,5	L	10
	50	31	-	94	26,5	19,5	14	6,4	6,4	5	L	4
	75	55	25	94	26,5	-	-	6,4	6,4	5	L	6
	100	80	50	94	26,5	-	-	6,4	6,4	5	L	8
0665	125	105	75	94	26,5	-	-	6,4	6,4	5	L	10
	150	130	100	94	26,5	-	-	6,4	6,4	5	L	12
	50	30	-	92,5	35	25	20	8,4	6,4	8	L	4
	75	55	20	92,5	35	-	-	8,4	6,4	8	L	6
	100	80	40	92,5	35	-	-	8,4	6,4	8	L	8
	125	105	65	92,5	35	-	-	8,4	6,4	8	L	10
	150	130	90	92,5	35	-	-	8,4	6,4	8	L	12
	175	155	115	92,5	35	-	-	8,4	6,4	8	L	14
200	180	140	92,5	35	-	-	8,4	6,4	8	L	16	
225	205	165	92,5	35	-	-	8,4	6,4	8	L	18	
250	230	190	92,5	35	-	-	8,4	6,4	8	L	20	

CIBES artikelnummer

Om ni önskar offert så fyll i faxförfrågan, datablad 17-104, så får ni ett förslag av oss!!

Artikelnummer för kabelsläpkedjor: **17.0345.050.038.020**

Produkt grupp: _____
 Typ: _____
 Model: _____
 Inre bredd B_i: _____
 Böjningsradie KR: _____

Typ 0345:

	Cibes nr. B _i = 015	Cibes nr. B _i = 020	Cibes nr. B _i = 025	Cibes nr. B _i = 038	Cibes nr. B _i = 050	Cibes nr. B _i = 065
Medbringare (rörligt)	17.52400	17.52402	17.52404	17.52406	17.52408	17.52410
Fästpunkt (fast)	17.52401	17.52403	17.52405	17.52407	17.52409	17.52411

Typ 0455:

	Cibes nr. B _i = 025	Cibes nr. B _i = 038	Cibes nr. B _i = 058	Cibes nr. B _i = 078	Cibes nr. B _i = 103	Cibes nr. B _i = 130
Medbringare (rörligt)	17.52420	17.52422	17.52424	17.52426	17.52428	17.52430
Fästpunkt (fast)	17.52421	17.52423	17.52425	17.52427	17.52429	17.52431

Typ 0555:

	Cibes nr. B _i = 050	Cibes nr. B _i = 075	Cibes nr. B _i = 100	Cibes nr. B _i = 125	Cibes nr. B _i = 150
Medbringare (rörligt)	17.52440	17.52442	17.52444	17.52446	17.52448
Fästpunkt (fast)	17.52441	17.52443	17.52445	17.52447	17.52449

Typ 0665:

	Cibes nr. B _i = 050	Cibes nr. B _i = 075	Cibes nr. B _i = 100	Cibes nr. B _i = 125	Cibes nr. B _i = 150
Medbringare (rörligt)	17.52460	17.52462	17.52464	17.52466	17.52468
Fästpunkt (fast)	17.52461	17.52463	17.52465	17.52467	17.52469

Typ 0665 (forts.)

	Cibes nr. B _i = 175	Cibes nr. B _i = 200	Cibes nr. B _i = 225	Cibes nr. B _i = 250
Medbringare (rörligt)	17.52470	17.52472	17.52474	17.52478
Fästpunkt (fast)	17.52471	17.52473	17.52475	17.52479



Faxförfrågan

För att kunna erbjuda Er rätt kabelsläpkedja ber vi Er att fylla i nedanstående uppgifter så utförligt som möjligt.

För terminologi och information se bifogat datablad **17-002**. Om ni har några frågor så ring gärna till oss.

Namn: _____ Företag: _____

Postadress: _____ Telefon: _____ Fax: _____

Postnummer: _____ Ort: _____

1) Typ av maskin: _____

2) Miljö: _____

3) Montagealternativ, se datablad **17.002**: _____

4b) Egen skiss:

4) Maskinens totala åksträcka L_s : _____ mm

5) Maskinens acceleration: _____ m/s²

6) Åkhastighet: _____ m/s

7) Åkfrekvens: _____ ggr/tim

8) Kedjeinnehåll:

Antal st.	Typ av kabel/slang	Ytterdiameter mm Ø	Vikt kg/m	Minsta tillåtna böjradie i mm	Offert på kabel önskas!	
					Ja tack!	Nej

9) Önskas avdelare för att separera kabel/slang? Ja Nej

10) Har ni några speciella önskemål vad gäller material (plast, stål, Ex-skydd) ?

11) Önskat antal kabelsläpkedjor: _____ st

Vi har ett årsbehov av kabelsläpkedjor på c:a _____ st/år

12) Övrig information: _____

